

Installationsmanual CheckWatt CM10

Beskrivning av produkt

Central komponent i produkterna är CheckWatt CM10, en gateway för mätdatansamling och styrning med kapacitet att agera autonomt lokalt men som även kommunicerar med CheckWatts molntjänster via LAN och/eller inbyggt modem. Produkterna kan även kompletteras med en elmätare med direktmätning eller elmätare med strömtransformator för upp till tre faser. Produkterna levereras tillsammans med strömförsörjning samt antenn till CheckWatt CM10.

CheckWatt CM10 kan också anslutas till batteriväxleriktare, hybridväxleriktare och solcellsväxleriktare, alternativt gateway som i sin tur kommunicerar med växleriktare, för att hämta data samt styra laddningen av batteriet.

Dessa funktioner kräver realtidsdata från anslutningspunkten till elnät vilket kan utföras på följande sätt:

1. "Smart Meter" ansluten till växleriktare.
2. Elmätare ansluten till CM10.
3. HAN-port adapter till CM10.

CheckWatt CM10 kan också anslutas till endast elmätare för samling av data.

Komponenter

1. CheckWatt CM10
2. Strömförsörjning (24 VDC)
3. Antenn
4. DIN-monterad Nätverksswitch*
5. Strömtransformator**
6. Elmätare***

* Finns som tillval med 5, 8 eller 16 st RJ45 portar.

** Finns som tillval som solitt block, öppningsbara eller rogowski coils.

*** Finns som tillval



1. CheckWatt CM10



2. Strömförsörjning



3. Antenn



4. DIN-monterad
Nätverksswitch
(tillval)



5. Strömtransformator
(tillval)



6. Elmätare
(tillval)

CheckWatt AB

Address: Marketenterivägen 1
415 27 Göteborg,
SWEDEN

Web: www.checkwatt.se
E-mail: support@checkwatt.se
Phone nr.: +46 101 88 65 65

1. Montering

Montera CM10 och strömförsörjning på DIN-skena i elcentral. Tillåten temperatur: 0 - 55°C och Luftfuktighet 5 - 95% RH (ingen kondens) För tillval 'elmätare' monteras elmätaren på DIN-skena (för vissa modeller panelmontering) i elcentral. För tillval mätning 'strömtransformator' montera strömtransformator på lämpligt vis och lägg fasledare genom respektive öppning. Observera att fasledare ska läggas så att sida märkt P1 är vänd mot växelriktaren. För elmätare med direktmätning skippas denna punkt.

2. Internetanslutning

Internetuppkoppling via lokal anslutning till CM10 'LAN 1': Anslut en ethernetkabel (vanlig nätverkssladd) mellan router (eller annan nätverksutrustning som PLC-modem, wifi-repeater eller nätverksswitch) och CM10. DHCP är konfigurerad som default och kommunikation sker över port 443 samt port 8443. För uppkoppling med statisk IP, kontakta CheckWatt.

3.

4. För tillval 'Elmätare'

- 4.1. Koppla in elmätaren enligt instruktion i medföljande manual. För mätning via strömtransformator, observera att ordningen som faser L1, L2, L3 kopplas in på spänningsmätningen måste stämma överens med ordningen som de kopplas in för strömmätningen. LA och NA ansluts till fas respektive nolla för mätarens interna strömförsörjning.
- 4.2. Anslut CM10 till elmätare enligt Instruktion för specifik elmätare, se *Koppling av elmätare till CM10* på nästa sida.

5. Anslutning av växelriktare

Anslut CM10 till växelriktare eller växelriktarens tillhörande gateway.

5.1. Modbus RTU (RS485)

För inkoppling av växelriktare,

växelriktarens tillhörande gateway (eller elmätare) via Modbus RTU (RS485) använd skärmad partvinnad kabel.

- 5.1.1. Plint COM1: (+) på CM10 till (+) på växelriktare.
- 5.1.2. Plint COM1: (-) på CM10 till (-) på växelriktare.
- 5.1.3. Plint markerad GND på CM10 till kabelskärmningen

Om flera växelriktare och/eller elmätare används så koppla dem i en kedja, så kallad daisy chain. Läs mer om detta på nästa sida.

5.2. Modbus TCP/IP (Ethernet)

För inkoppling av växelriktare eller växelriktarens tillhörande gateway (eller elmätare) via ModBus TCP och MQTT.

- 5.2.1. Anslut växelriktare eller gateway via Ethernet till CM10 'LAN2' via nätverkskabel av typen CAT6 FTP.
- 5.2.2. För att ansluta mer än en växelriktare eller gateway, koppla samtliga växelriktare och/eller gateway via Ethernet till nätverksswitch och nätverksswitch till CM10 'LAN2'.

Obs: CM10 tillhandahåller ett subnät via RJ45 port märkt 'LAN2'. Till detta LAN (subnät) ansluts växelriktare, elmätare, sensorer och annan utrustning som behöver kommunicera med CheckWatt via Modbus TCP eller MQTT enligt specifikation nedan.

DHCP (rekommenderas): 192.168.5.100-192.168.5.240

Statisk IP: 192.168.5.2-192.168.5.99

Gateway: 192.168.5.1

Nätmask 255.255.255.0

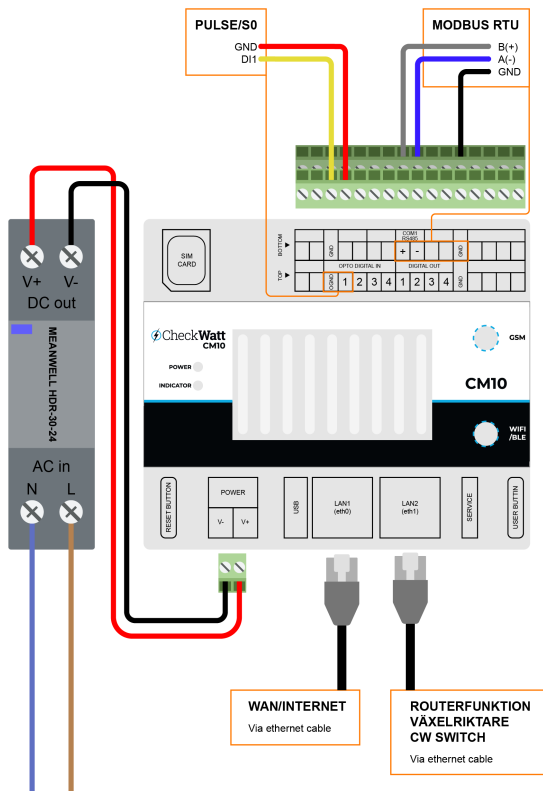
6. 4G anslutning

Koppla in antensladd på SMA-kontakt märkt GSM (den översta) på framsidan av CM10 och montera antennen på lämplig plats för god mobiltäckning.

Kontroll

1. Kontrollera att CM10 är påslagen (LED markerad Power lyser).
2. Fyll i "SN" (SerieNummer) (Finns på klistermärke på CM10) på URL:
<https://register.checkwatt.se/meter>
3. Kontrollera om tidsstämpeln är uppdaterad till dagens datum för att kontrollera internetuppkoppling är ok.
4. Status uppdateras från Offline till producing först när CM10:an är konfigurerad av CheckWatt admin.

Om det inte fungerar efter utförd kontroll eller CM10 ska konfigureras kontakta oss via support@checkwatt.se eller ring 010-188 65 65.



Koppling av elmätare till CM10

Eastron SDM630 Modbus (Modbus RTU)

Anslut busskabel (skärmad partvinnad kabel) mellan elmätare och CM10:

- Anslut kabel från elmätarens plint 'A+' till plint **COM1**: (+) på CM10 (OBS, bakre raden).
- Anslut kabel från elmätarens plint 'B-' till plint **COM1**: (-) på CM10(OBS, bakre raden).

Eastron SMD630MCT (Modbus RTU)

Anslut busskabel (skärmad partvinnad kabel) mellan elmätare och CM10:

- Anslut kabel från elmätarens plint 14 (A/TX+) till plint **COM1**: (+) på CM10 (OBS, bakre raden).
- Anslut kabel från elmätarens plint 13 (B/TX-) till plint **COM1**: (-) på CM10 (OBS, bakre raden).

Andra elmätare (puls)

CM10 kan kommunicera med elmätare utöver ovan nämnda modeller genom antingen Modbus RTU (RS485) eller Modbus TCP/IP (ethernet) på samma sätt som beskrivet i punkt 5 *Anslutning av växelriktare*.

Daisy Chain

Om flera elmätare, och/eller växelriktare, kopplas med Modbus RTU, koppla dem i en kedja, så kallad daisy chain med CM10 som master enligt följande schema som kan ses i bilden nedan.

Se alltid till att koppla (+) vidare till (+) och (-) vidare till (-) samt att samtliga mätare bör ha separata modbus adresser (1, 2, 3 osv) inställda för att kommunikation skall nå fram.

